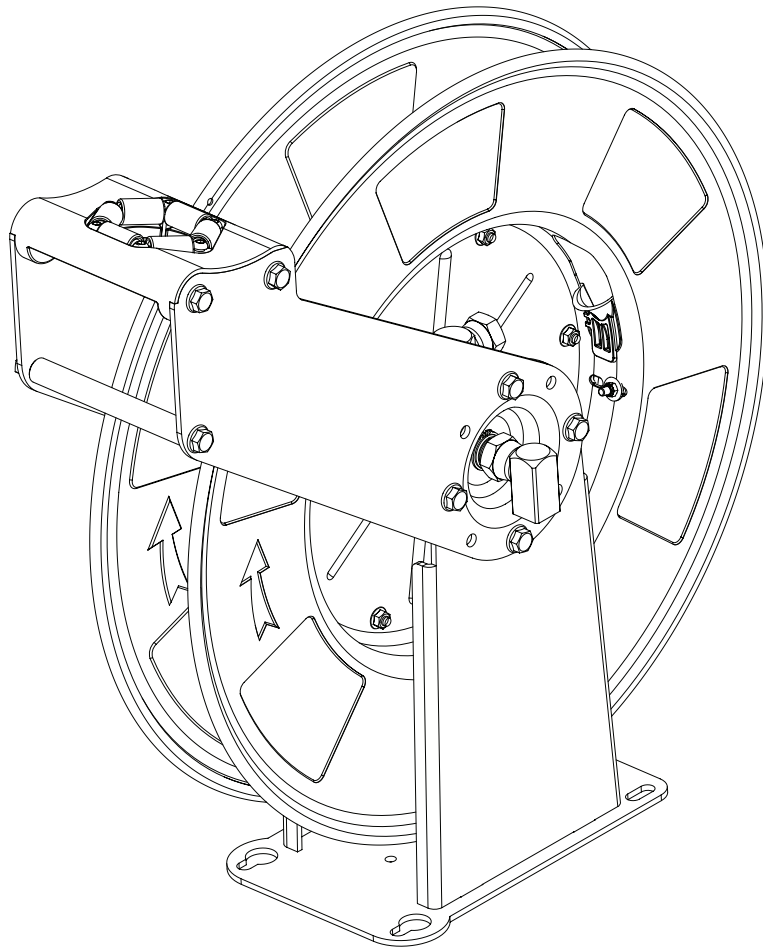


Parts and technical service guide

Guía de servicio técnico y recambio



EN OPEN HOSE REEL

2

ES ENROLLADOR DE MANGUERA ABIERTO

8

DESCRIPTION

Open hose reel for air, water (high or low pressure), oil or grease, depending on model.

Uncoil the hose till the desired length. It can be locked by means of the latch mechanism.

By gently pulling the hose, the latch is released and the hose is automatically recoiled.

WARNING High pressure device for professional use only. Keep body clear of nozzle and hose. Serious injury could occur. Do not exceed max. W.P. and temperature of the lowest rated system component. Disconnect air and release pressure in the system before servicing.

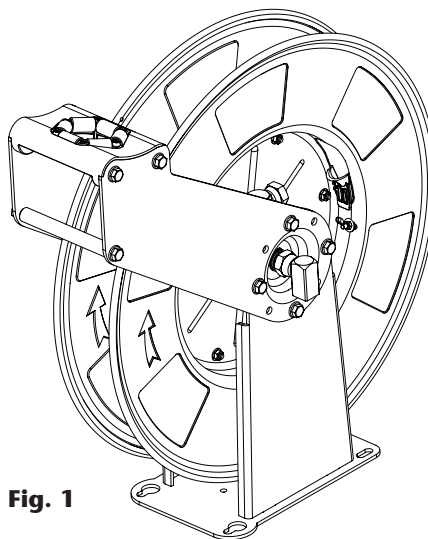


Fig. 1

INSTALLATION

Wall or ceiling mounted hose reel, directly or by using a pivoting bracket (Ref. 360 111) or a special bracket for installing several hose reels (ref.: 360 115, 360 117, 360 118).

For smooth operation and longer life, position the hose guide arms as per figure 2. This way, the hose is always pulled tangentially to the hose reel.

WARNING Before maintaining and/or repairing your Hose Reel and/or any part of the system, you must disconnect the air to the pump and open the dispensing valve until pressure is relieved. The spring is always under great tension and could be propelled from the case with enough force to cause serious bodily injury. Try not to operate the power spring inside the hose reel.

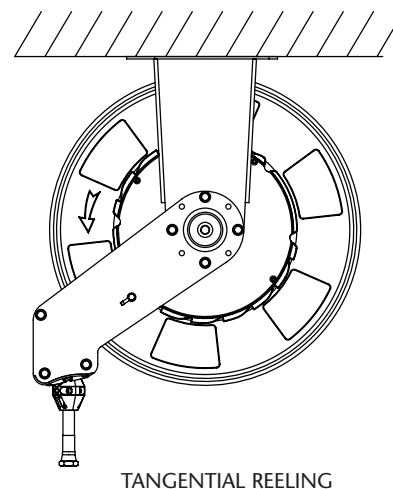
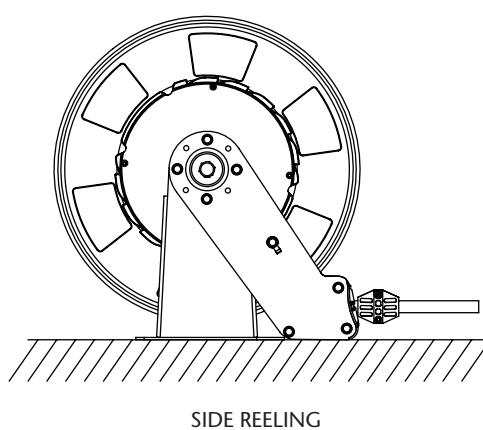
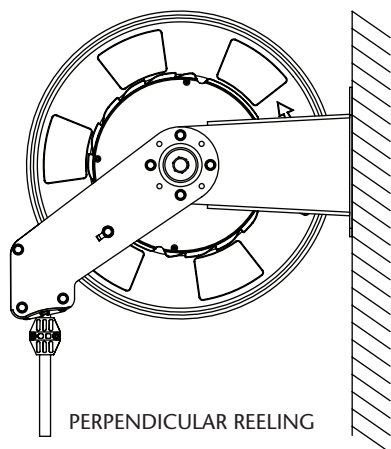


Fig. 2

INSTALLATION

To move the hose guide arms and the hose outlet mouth, it is necessary to remove screws (1) (fig. 3). The spool and the hose

guide arms will be released from the base. Place the guide arms in desired position and replace screws.

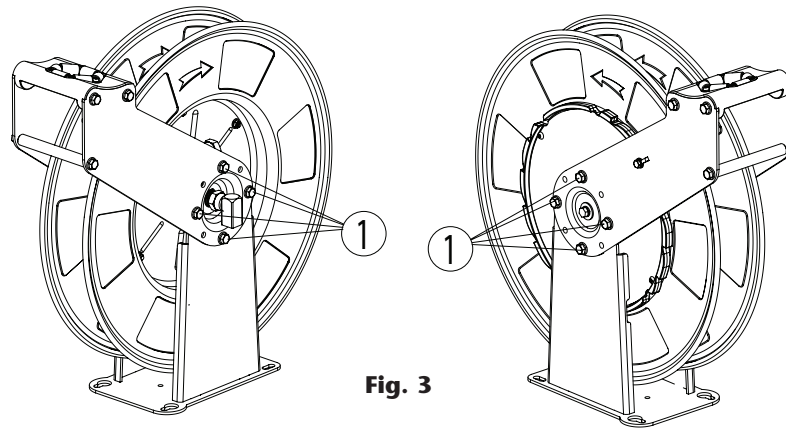


Fig. 3

HOSE INSTALLATION

1. To install the hose the first time, make sure the power spring is relaxed, with no tension, in such a way that the spool does not try to turn (the ratchet must be unlocked).
2. Connect the new hose to the swivel (2) (fig.4) making sure the hose is placed on the plastic piece, and then hold the hose firmly to the spool using the P-Clip (1). It is not recommended to exert high force on the swivel, for this reason the hose must remain relaxed between the P-clip and the swivel, showing a gradual curve.
3. Start to rewind the hose, turning the spool manually until the hose is completely wound around the spool (the power spring still will be with no tension). Apply the pre-tension to the power spring by turning the spool in positively direction as shown in (fig. 5). Do not apply more pre-tension turns than shown in table 1, the power spring could be damaged.

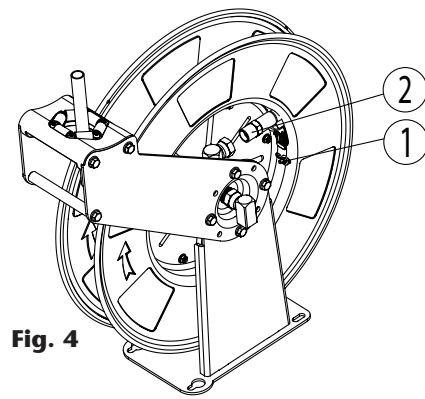


Fig. 4

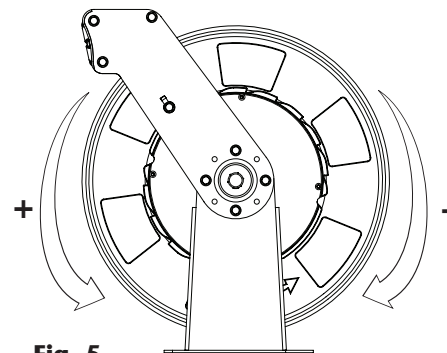


Fig. 5

TABLE I. PRETENSION TURNS		
HOSE	HOSE LENGTH	PRETENSION TURNS
Air/Water 1/2"	15 m	5
Oil 1/2"	15 m	4
Hot Water 3/8"	15 m	4
Grease 3/8"	15 m	4
Grease 1/4"	15 m	3

4. Pass the hose end through the roller outlet to the desired length, lock the spool with the ratchet in the nearest position and place the hose stopper. (fig. 6).
5. Fully unwind and rewind the hose to make sure the power spring is correctly tensioned.

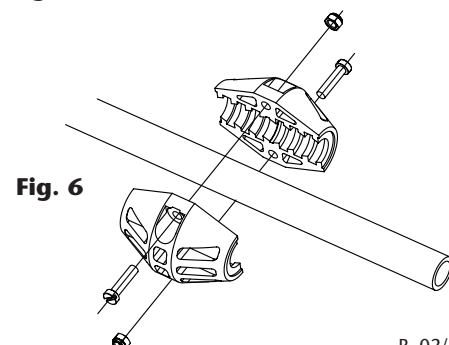


Fig. 6

2019_03_20-17:30

HOSE REPLACEMENT

1. Ensure the reel is firmly attached. Take the hose fully out and let the spool blocked by the ratchet mechanism.
NOTE: Beware the spool to get loose and start turning freely.
2. Remove the P-clip (1) (fig. 4), and disconnect the hose from the swivel (2) (fig. 4).
3. Take away the hose from the spool and remove the hose
4. Connect the new hose to the swivel (2) (fig.4) making sure the hose is placed on the plastic piece, and then hold the hose firmly to the spool using the P-Clip (1). It is not recommended to exert high force on the swivel, for this reason the hose must remain relaxed between the P-clip and the swivel, showing a gradual curve.
5. Allow the hose to slowly wind into the spool and ensure to finish with the whole hose inside the reel and the power spring with no tension (in such a way that the spool does not try to turn).
6. Apply the pre-tension to the power spring as shown in table 1, by turning the spool in positively direction as shown in (fig. 5). Do not apply more pre-tension turns than shown in table 1, the power spring could be damaged.
7. Pass the hose end through the roller outlet to the desired length, lock the spool with the ratchet in the nearest position and place the hose stopper (fig. 6).
8. Fully unwind and rewind the hose to make sure the power spring is correctly tensioned.

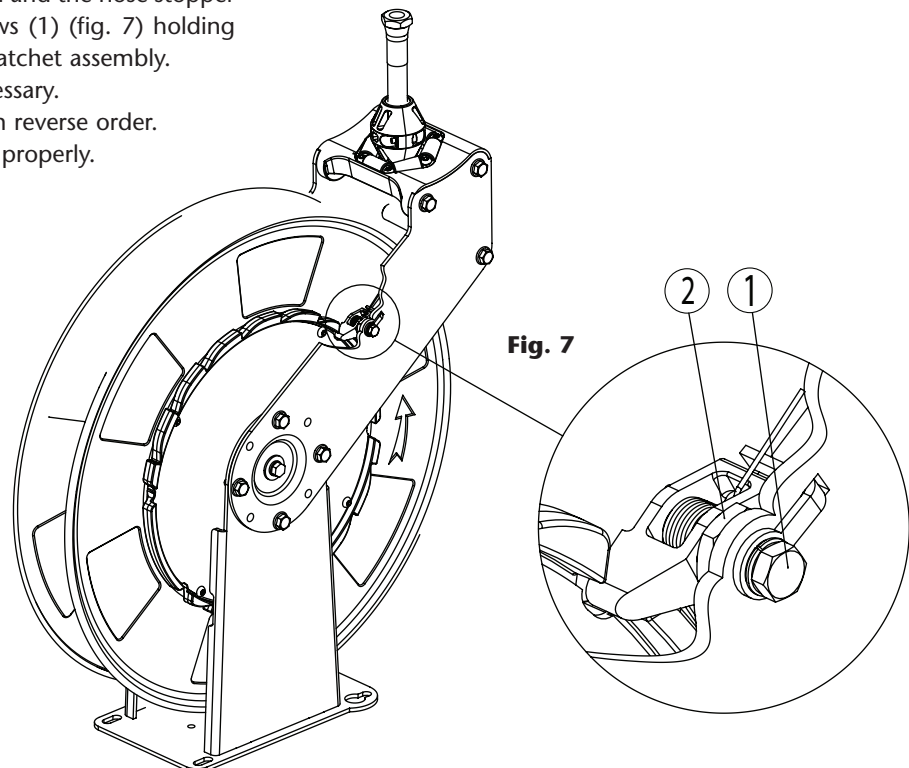
SPRING LOAD ADJUSTMENT

If you wish to increase or decrease the power spring tension:

1. Pull the hose out till the first ratchet locking position.
2. Remove the hose stopper and pull the hose out in order to unlock the ratchet.
3. Allow the hose to fully wind into the spool, applying some counter-force in order to avoid the spool to turn freely.
NOTE: Beware the spool may get loose an start turning freely.
4. Turn the spool to increase or decrease the power spring (fig. 5).
NOTE: Do not apply more pre-tension turns than shown in table 1, the power spring could be damaged.
5. Pass again the hose end through the roller outlet and place the hose stopper in the desired position.
6. Make sure that the hose fully winds and unwinds properly. If it does not, repeat the previous steps until it does.

LATCH REPLACEMENT

1. With the hose fully wound on the spool and the hose stopper touching the rollers, remove the screws (1) (fig. 7) holding the nut (2) (fig. 7). Then remove the ratchet assembly.
2. Clean the parts or replace them if necessary.
3. Assemble the ratchet assembly again in reverse order.
4. Make sure the ratchet assembly works properly.



SWIVEL REPLACEMENT

! WARNING
Before maintaining and/or repairing your Hose Reel and/or any part of system, you must disconnect the air to the pump and open dispensing valve until pressure is relieved.

- 1. Disconnect the hose from the swivel (6) (fig. 8).
- 2. Disconnect the inlet hose loosening the inlet fitting (1) (fig. 8), and move away the circlip (2) (fig. 8).
- NOTE:** For air/water hose reels, the hose disconnection from the swivel should be done loosening the worm drive clip, and extracting the hose from the swivel barb fitting.
- 3. Loosen the bolts (3) (fig. 8), to be able to remove the upper arm (4).
- 4. Pull out the swivel assembly (5) (fig. 8) and replace the seals (6) (fig. 9).
- 5. Grease the interior of the swivel and place it carefully back on the shaft until it touches the bearing on the spool.
- 6. Place back the upper arm and the rest of parts in reverse order.

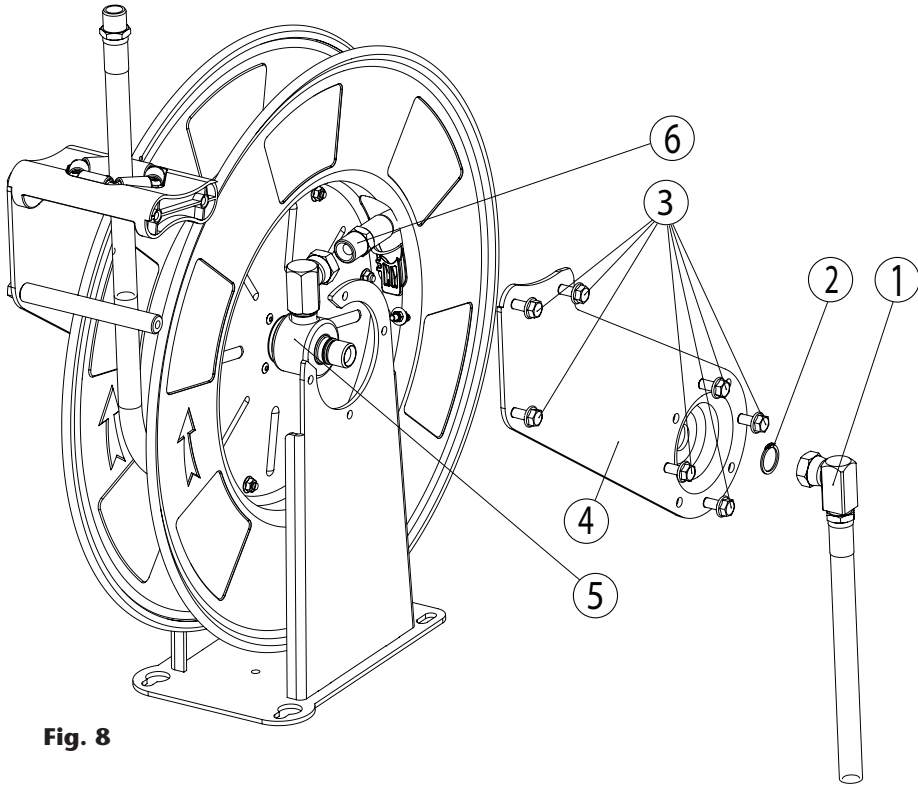


Fig. 8

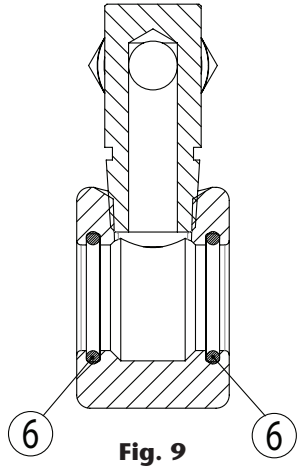
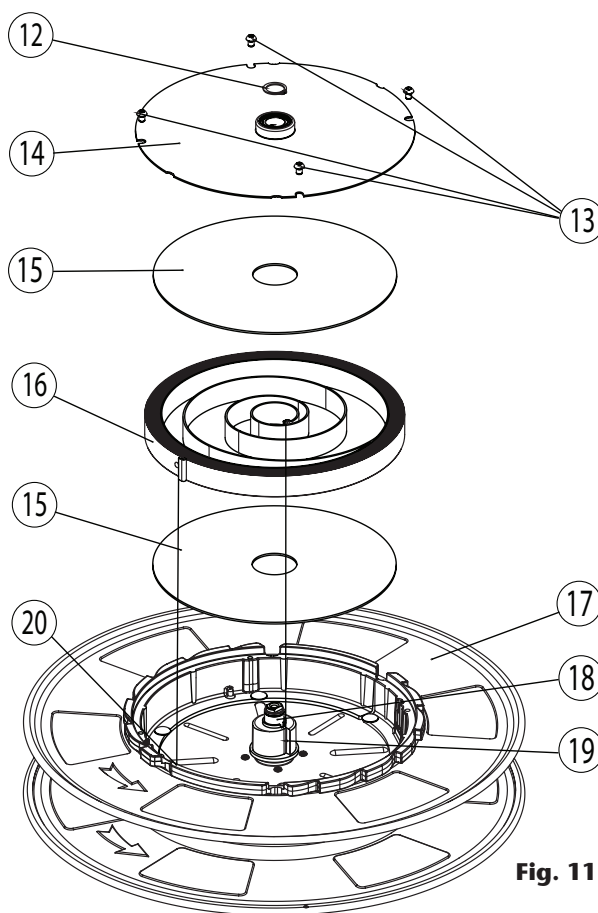
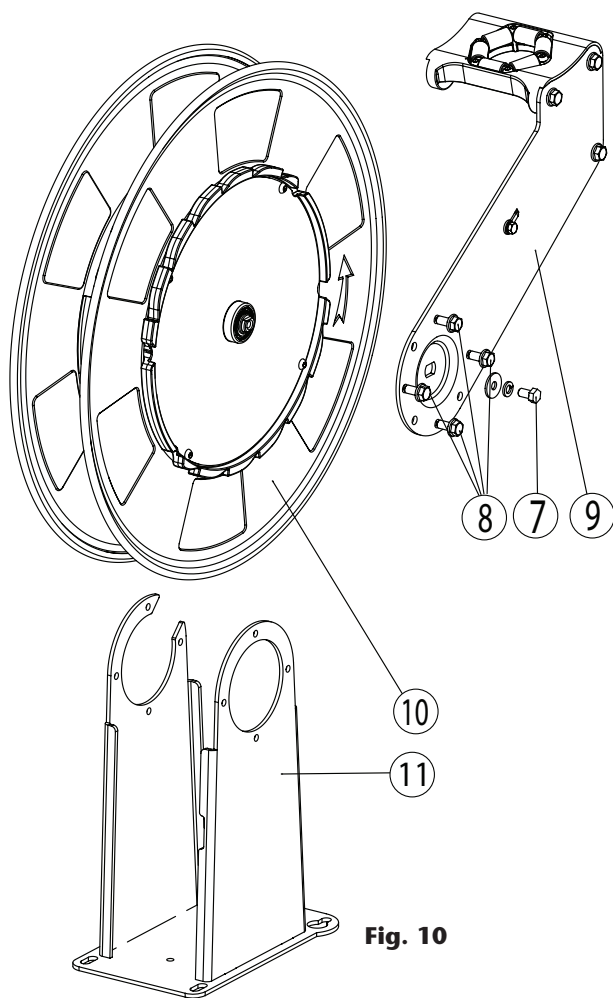


Fig. 9


2019_03_20-17:30

POWER SPRING REPLACEMENT

1. Ensure to disconnect the air to the pump and open dispensing valve until pressure is relieved.
2. Disconnect the inlet hose. Remove the reel to work bench and clamp it securely.
3. Take the hose fully out and let the spool blocked by the ratchet mechanism. Remove the P-Clip (1) (fig.4), and disconnect the hose from the swivel (2) (fig.4).
NOTE: Beware the spool may get loose and start turning freely.
4. Wearing heavy leather gloves, firmly grab the outside edge of the spool with both hands. Unlatch the spool and let it rotate slowly through your hands until the spool stops. When the spool stops, the spring tension will be released.
5. Remove the upper arm (4) (fig. 8) removing away the circlip (2)(Fig.8) and loosening the bolts (3) (fig. 8).
6. Remove the upper arm (9) (fig.10) loosening the bolt (7) (fig.10). The spool will be disconnected from the frame. Next, loosen the bolts (8) (fig.10) and remove the upper arm.



POWER SPRING REPLACEMENT

7. With the spool lying flat, remove the circlip (12) (fig. 11) from the shaft. Next, loosen the bolts (13). Carefully lift up the power spring cover (14) which will come out with the bearing, all together. Take apart the silencer disc (15), and finally disassemble the power spring (16). Be careful to avoid remove the spring fixation (19) which could be slightly held to the power spring.
- WARNING**
 Extreme caution when handling the power spring. The spring is always under great tension and could be propelled from the case with enough force to cause serious bodily injury.
 Be sure the spool is lying flat, and then carefully lift up the cover to expose the power spring.
8. Protect your hands with heavy Leather Gloves. Before removing the power spring, assure it with clamps, helping yourself with locking type pliers to compress and hold several rows of the power spring together (fig. 12). Then remove carefully the power spring.
9. Apply a light coat of grease inside the spring case and cover. Carefully install the new power spring . Be sure, the power spring hooks are aligned with the spool (20) (fig. 11) and spring fixation (19) (fig. 14) hooks.
10. Once the power spring is in the case, assemble the silencer disc (15) (fig. 11) and the lid (14) (fig. 11).
11. Be sure the cover is aligned with the adjacent piece (the slots must be aligned). Then, fasten the lid with the bolts (13) (fig. 11).
12. After placing the lid, assemble the circlip (12) (fig. 11) and then, place the spool assembly on the hose reel frame.
13. Place back the remaining parts in reverse order.
14. Once the hose reel is assembled, it is necessary to make the spring load adjustment and the hose installation. To do this, follow the steps shown in section "Hose installation".

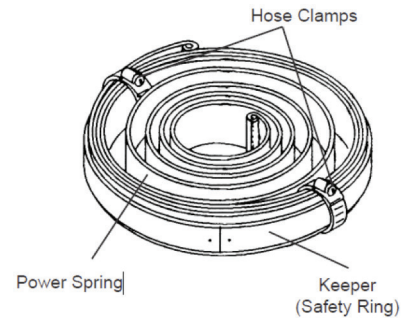


Fig. 12

TROUBLESHOOTING

SYMPTOM	POSSIBLE CAUSES	SOLUTION
Hose does not rewind	Spring is not tensioned enough	Increase spring tension
Leaking hose reel	Hose has a hole or is damaged	Replace the hose
Leaking swivel	Damaged swivel rings	Replace the swivel rings
Hose does not extend out as much as required	Spring is over tensioned	Decrease spring tension
Hose reel does not latch	Damaged ratchet	Replace the ratchet
	Ratchet not fitted	Assembly the ratchet properly
	Damaged spring ratchet	Change the ratchet spring

2019_03_20-17:30

DIMENSIONS / PARTS LIST

PAGES: 14 AND 15.

DESCRIPCIÓN

Enrollador de manguera abierto, para aire, agua (alta o baja presión), lubricantes o grasa, según modelos.

Tirar de la manguera para el desenrollado de ésta, pudiendo ser bloqueada en la longitud deseada por acción de un trinquete automático.

Para la recogida de la manguera, basta con tirar ligeramente de ella para que sea recogida automáticamente por acción de un resorte.



ATENCIÓN

Componente a alta presión. Para uso profesional. No apunte con la pistola a ninguna parte del cuerpo. Peligro. No sobrepase la presión y ni la temperatura de trabajo del componente menos resistente. Desconectar el aire y despresurizar el sistema para realizar el servicio.

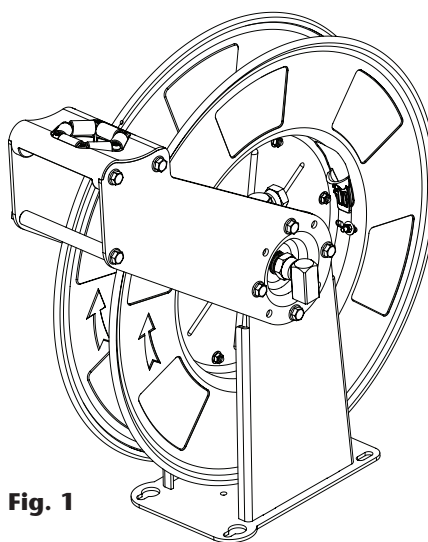


Fig. 1

INSTALACIÓN

El enrollador puede montarse directamente sobre la superficie de fijación, utilizando un soporte pivotante (Ref.: 360 111), o mediante soporte especial para instalar varios enrolladores sobre pared o techo (Ref.: 360 115, 360 117, 360 118).

Para un funcionamiento más cómodo y suave, así como para alargar la vida de la manguera, la posición de los brazos de salida se puede posicionar de acuerdo con la (fig. 2).



ATENCIÓN

Antes de empezar cualquier tipo de mantenimiento, cierre la válvula más cercana al enrollador y abra la válvula de salida para soltar la presión en la manguera. El resorte está bajo muy alta tensión y puede producir graves heridas si se suelta. Por lo tanto, no intente dar servicio al resorte dentro del enrollador.

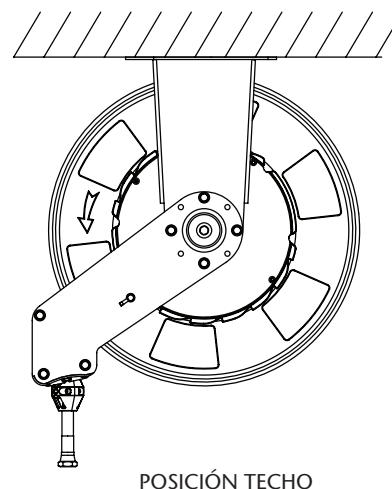
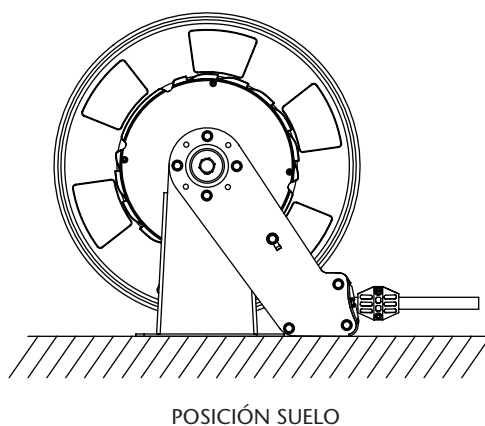
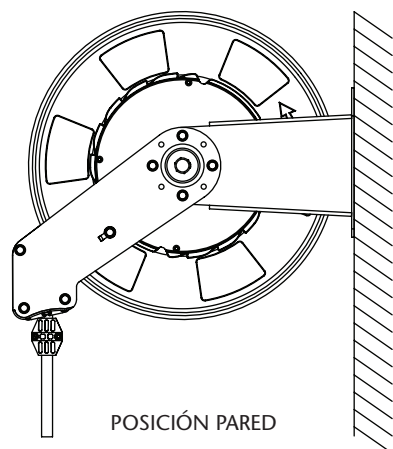


Fig. 2

INSTALACIÓN

Para posicionar los brazos de salida, es necesario aflojar y retirar los tornillos (1) (fig. 3). En ese momento el tambor junto con los

brazos de salida quedan sueltos del bastidor. Coloque los brazos en la posición deseada, y vuelva a fijar de nuevo los tornillos (1).

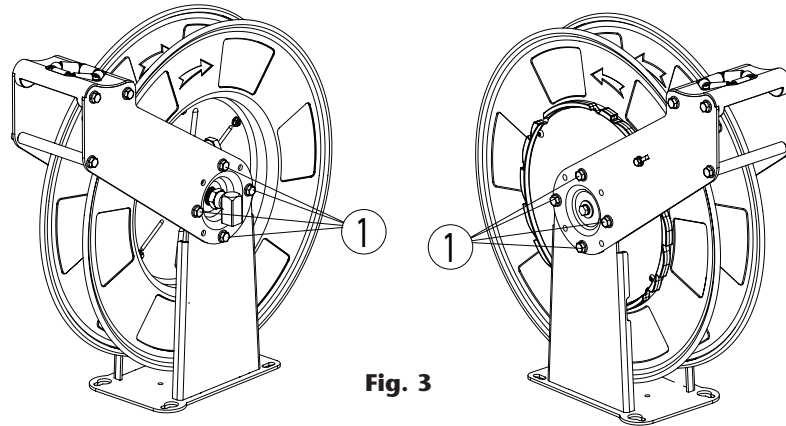


Fig. 3

INSTALACIÓN DE LA MANGUERA

1. Para instalar la manguera por primera vez, asegúrese de que el resorte no tiene tensión dejando el tambor neutro, de modo que no intente girar más (el trinquete debe estar desbloqueado).
2. Conecte la nueva manguera a la rótula (2) (fig.4) asegurándose de que se apoya sobre la pieza plástica, y coloque la brida isofónica (1) de tal modo que sujete la manguera contra el tambor firmemente. No es recomendable ejercer un elevado esfuerzo sobre la rótula, por lo que se recomienda que la manguera, en su zona entre la brida y la rótula, no esté tensionada, presentando una suave curvatura hasta conectar con la rótula.
3. Comience a recoger la manguera girando el tambor manualmente hasta que quede enrollada totalmente (el resorte deberá seguir neutro). Aplique entonces pretensión al resorte en sentido positivo según (fig. 5). No se debe aplicar más pretensión de la indicada la tabla 1, pues el resorte podría resultar dañado.

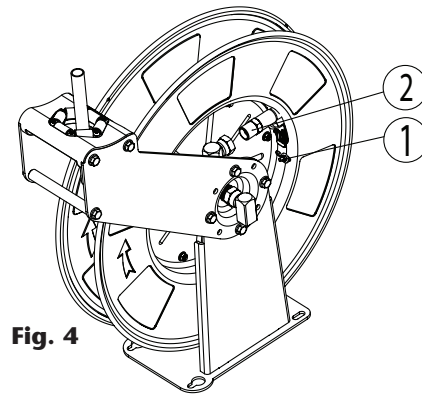


Fig. 4

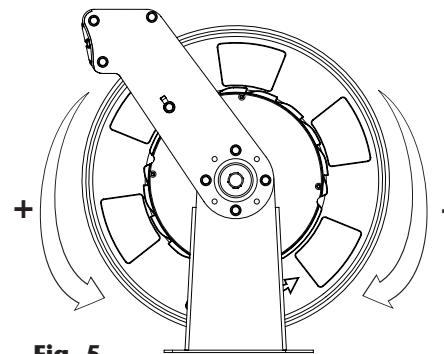


Fig. 5

TABLA I. VUELTAS DE PRETENSIÓN		
MANGUERA	LONGITUD MANGUERA	VUELTAS DE PRETENSIÓN
Aire/Agua 1/2"	15 m	5
Aceite 1/2"	15 m	4
Agua caliente 3/8"	15 m	4
Grasa 3/8"	15 m	4
Grasa 1/4"	15 m	3

4. Pase el extremo de la manguera a través de la salida para manguera la longitud deseada y deje el tambor trincado en la posición más cercana, finalmente coloque el tope manguera (fig. 6).
5. Desenrolle y enrolle totalmente la manguera para comprobar que el resorte está tensado de forma correcta.

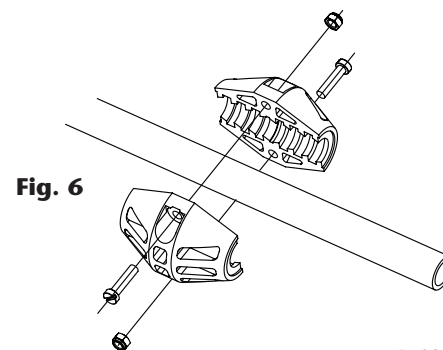


Fig. 6

2019_03_20-17:30

SUSTITUCIÓN DE LA MANGUERA

1. Asegúrese de que el enrollador de manguera esté firmemente sujeto. Desenrolle totalmente la manguera y deje el tambor fijado por el trinquete.
NOTA: Tenga cuidado para que el trinquete no se suelte y el enrollador empiece a girar libremente.
2. Retire la brida isofónica (1) (fig. 4), y desconecte la manguera de la rótula (2) (fig. 4).
3. Extraiga la manguera del tambor y desmonte el tope de manguera para usarlo con la manguera nueva.
4. Conecte la nueva manguera a la rótula (2) (fig. 4) asegurándose de que se apoya sobre la pieza plástica, y coloque la brida isofónica (1) de tal modo que sujete la manguera contra el tambor firmemente. No es recomendable ejercer un elevado esfuerzo sobre la rótula, por lo que se recomienda que la manguera, en su zona entre la brida y la rótula, no esté tensionada, presentando una suave curvatura hasta conectar con la rótula.
5. Deje la manguera recogerse lentamente y asegúrese de terminar con toda la longitud enrollada y el resorte sin tensión (dejando el tambor neutro de forma que no intente girar más).
6. Aplique de pretensión según tabla 1, en sentido positivo según (fig. 5). No se debe aplicar más pretensión de la indicada pues el resorte podría resultar dañado.
7. Pase el extremo de la manguera a través de la salida para manguera la longitud deseada y deje el tambor trincado en la posición más cercana, finalmente coloque el tope manguera (fig. 6).
8. Desenrolle y enrolle totalmente la manguera para comprobar que el resorte está tensado de forma correcta.

AJUSTE DE LA TENSION DEL RESORTE

Si desea aumentar o disminuir la tensión del resorte, proceda de la siguiente forma:

1. Desenrolle la manguera hasta llegar a la primera posición de bloqueo del trinquete.
2. Quite el tope de manguera y tire de la manguera para liberar el trinquete.
3. Permita que la manguera se enrolle totalmente en el tambor, reteniéndola lo suficiente para que éste no gire libremente.
NOTA: Tenga cuidado para que el tambor no empiece a girar libremente.
4. Haga girar el tambor para incrementar o disminuir la tensión según (fig. 5).
NOTA: No exceda la pretensión indicada en la tabla 1. En caso contrario el resorte podría resultar dañado.
5. Vuelva a pasar el extremo de la manguera a través de la salida para manguera y bloquee el tambor en la posición más próxima del trinquete. Finalmente coloque el tope de manguera en la posición deseada.
6. Asegúrese de que la manguera se enrolla y desenrolla correctamente. Si no, repita el procedimiento hasta que lo haga.

SUSTITUCIÓN DEL TRINQUETE

1. Con la manguera enrollada y el tope manguera apoyado en los rodillos de salida, desenroscar el tornillo (1) (fig. 7), haciendo contratuercas en (2), y retirar el conjunto trinquete.
2. Limpie los componentes del trinquete o sustitúyalos si es necesario.
3. Vuelva a montar el trinquete en orden contrario.
4. Asegúrese de que el trinquete funciona correctamente.

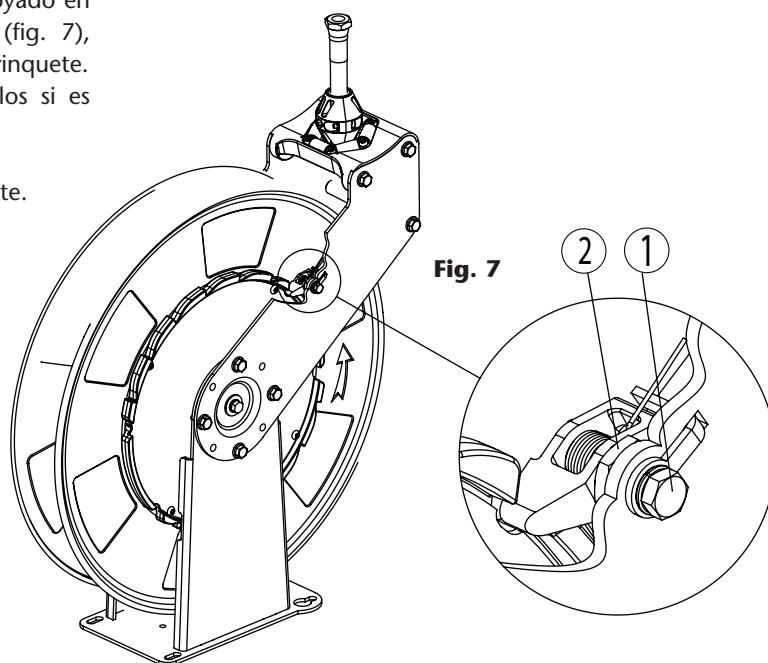


Fig. 7

SUSTITUCIÓN DE LA RÓTULA

⚠ ATENCIÓN

Antes de empezar cualquier tipo de mantenimiento, cierre la válvula más cercana al enrollador y abra la válvula de salida para soltar la presión en la manguera.

1. Desconecte la manguera de la rótula (6) (fig. 8).
2. Desconecte la manguera de acometida aflojando el racor de acometida (1) (fig. 8), y retire el circlip de seguridad (2) (fig. 8).
3. Desenrosque los tornillos (3) (fig. 8), lo que permitirá desmontar el brazo superior del enrollador (4).
4. Saque el conjunto rótula (5) (fig. 8) y sustituya las juntas (6) (fig. 9).
5. Engrase el interior de la rótula e insértela cuidadosamente de nuevo sobre el eje hasta que haga tope.
6. Vuelva a montar el brazo superior y el resto de componentes en orden inverso.

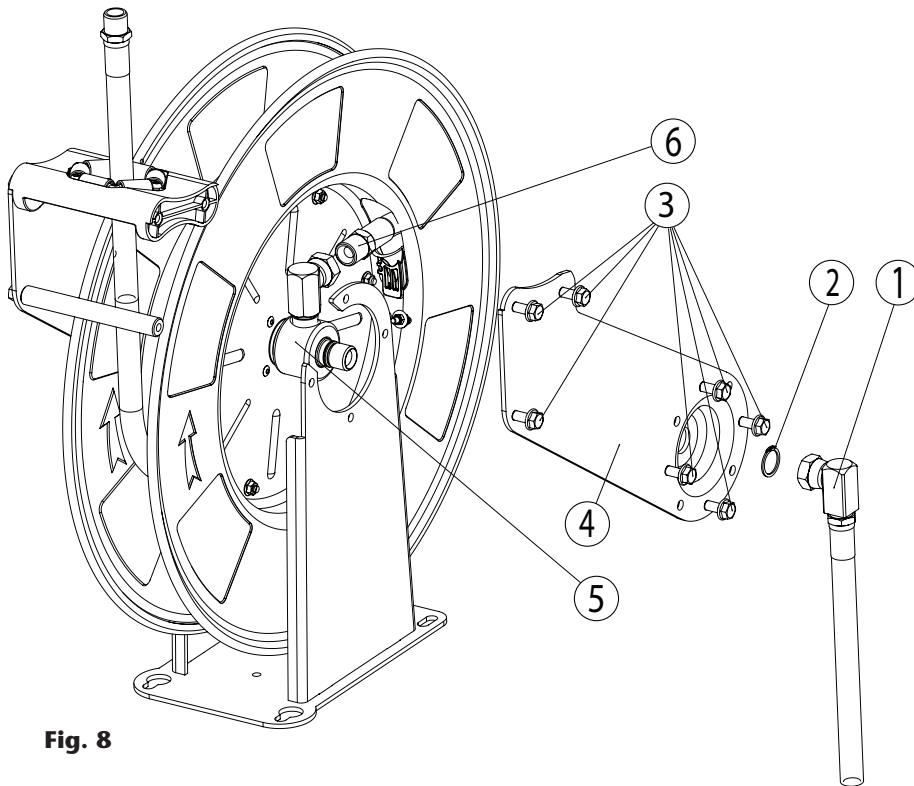


Fig. 8

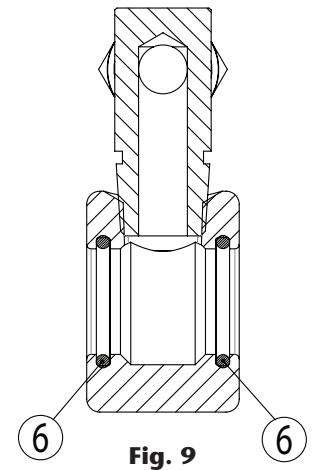


Fig. 9

SUSTITUCIÓN DEL RESORTE

1. Asegúrese de cerrar la válvula más cercana al enrollador y abra la válvula de salida para soltar la presión en la manguera.
2. Desconecte la manguera de acometida. Fije firmemente el enrollador en la mesa de trabajo.
3. Extraiga la manguera totalmente y asegúrese de que el tambor quede trincado. Retire la brida isofónica (1) (fig. 4), y desconecte la manguera de la rótula (2) (fig. 4).
NOTA: Tenga cuidado para que el tambor no empiece a girar libremente.
4. Usando guantes gruesos de protección, sujete el tambor firmemente de forma manual, libere el tambor del trinquete y con cuidado permita girar al tambor lentamente entre sus manos hasta que deje de moverse. Cuando el tambor deje de girar significa que el resorte ya no está en tensión.
5. Desmonte el brazo (4) (fig. 8), para ello retire el circlip de seguridad (2) (fig. 8) y Desenrosque los tornillos (3) (fig. 8).
6. Desmonte el brazo (9) (fig. 10). Para ello, primero afloje el tornillo (7) (fig. 10) que liberará el eje del bastidor dejando el tambor suelto. Después, afloje los tornillos (8) (fig. 10) y retire el brazo.

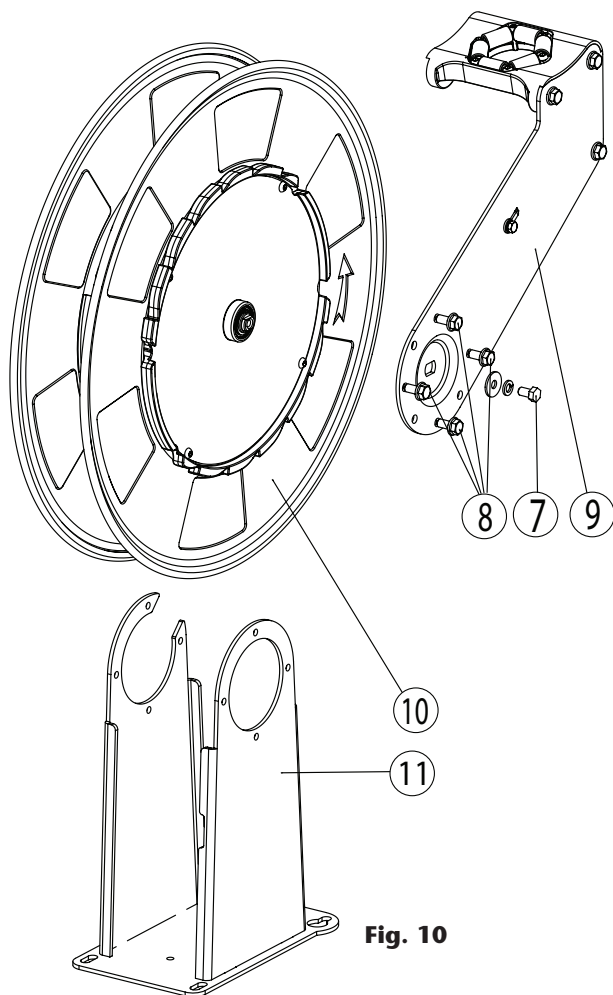


Fig. 10

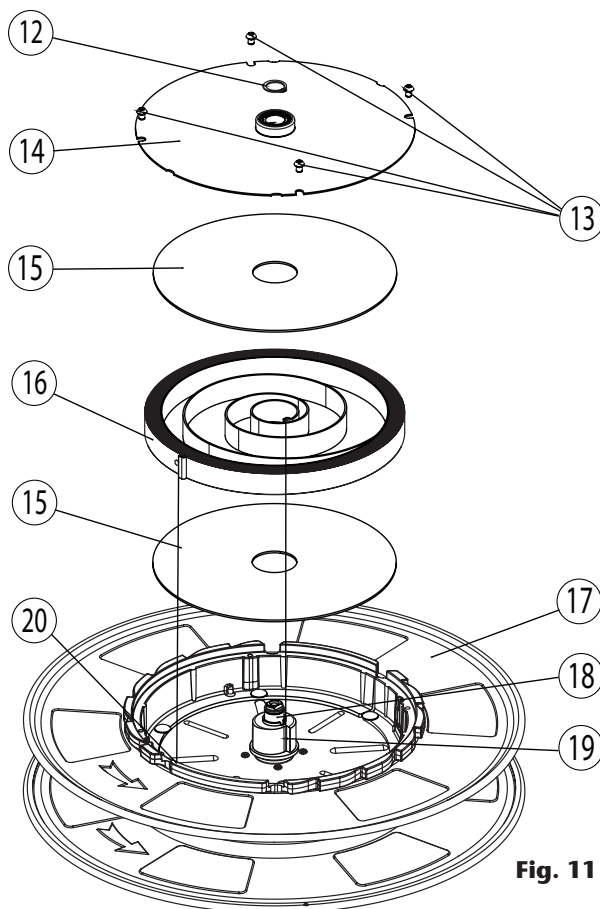



Fig. 11

SUSTITUCIÓN DEL RESORTE

7. Con el tambor apoyado en una superficie plana, retire el Circlip (12) (fig. 11) que fija el eje. Seguidamente, afloje los tornillos (13). Extraiga con cuidado la tapa (14) que saldrá junto con el rodamiento. Retire el disco silenciador (15) y seguidamente el resorte (16), tenga cuidado de no extraer la fijación resorte (19) que estará ligeramente sujeta al centro del resorte.
- ATENCIÓN**
 Extreme la precaución, el resorte está sometido a mucha tensión y puede producir graves heridas si se suelta de forma inadecuada. Asegúrese de que el tambor está apoyado sobre una superficie plana, y extraiga la tapa con cuidado.
8. Proteja sus manos con guantes gruesos. Antes de retirar el resorte, asegúrelo con bridas para mantener las espiras del resorte juntas y sujetas entre ellas (fig. 12), puede ayudarse de unos alicates. Entonces extraiga el resorte suavemente.
9. Aplique una ligera capa de grasa en el habitáculo para el resorte, y proceda a instalar el nuevo resorte tomando las mismas precauciones. Asegúrese de que los ganchos del resorte coinciden correctamente con los ganchos del tambor (20) (fig. 11) y de la fijación resorte (19) (fig. 11).
10. Una vez el resorte esté en el habitáculo, cubrirlo con el disco silenciador (15) (fig. 11) y con la tapa (14) (fig. 11).
11. Una vez colocada la tapa, girarla hasta que esté bien alineada con la pieza perimetral sobre la que encaja (las ranuras han de coincidir). Tras esto, apretar los tornillos (13) (fig. 11).
12. Tras montar la tapa, monte el circlip (12) (fig. 11) y lleve el conjunto tambor, al bastidor.
13. Monte el resto de los componentes en orden inverso.
14. Una vez el enrollador está ensamblado, es necesario ajustar la tensión del resorte e instalar la manguera. Para ello, proceda siguiendo los pasos indicados en el apartado "instalación de la manguera".

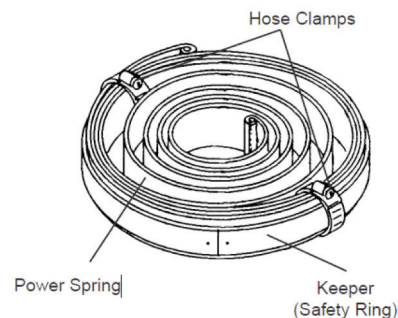


Fig. 12

ANOMALÍAS Y SOLUCIONES

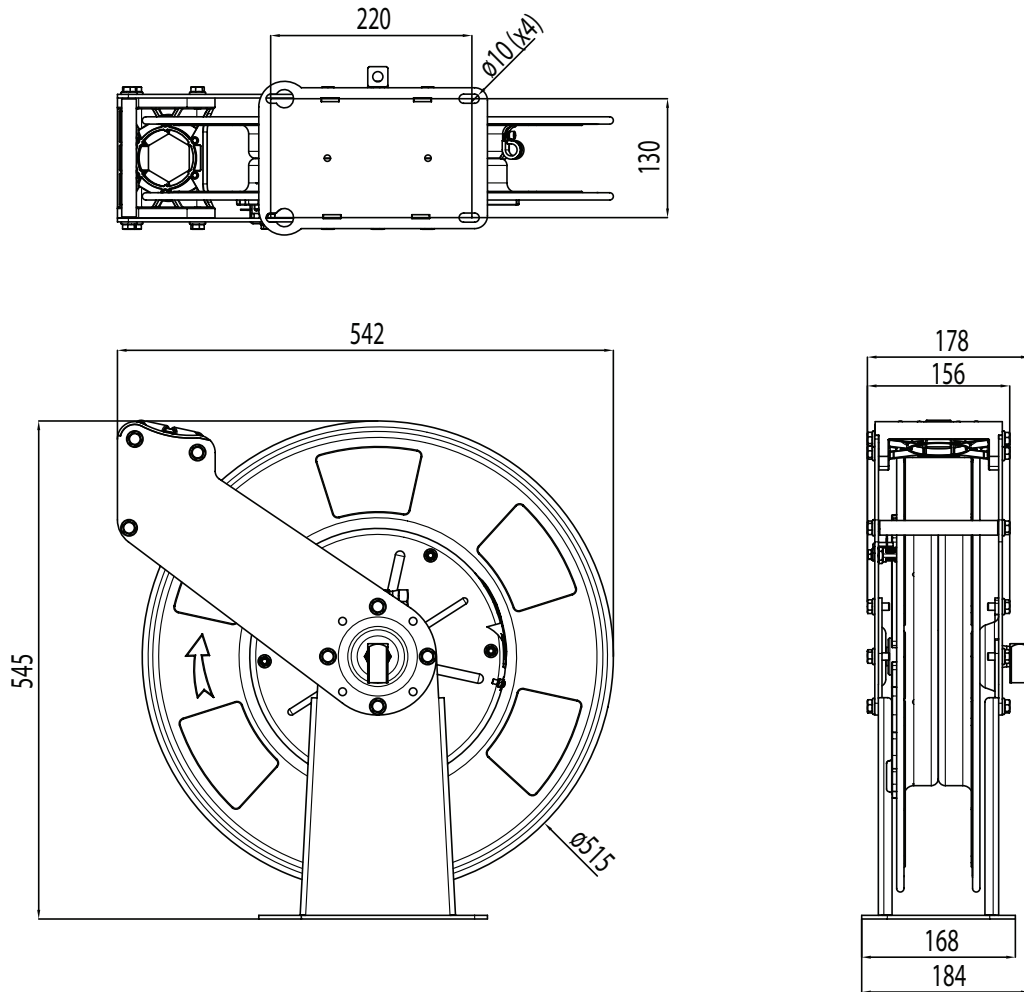
SÍNTOMA	POSIBLES CAUSAS	SOLUCIÓN
El enrollador no recoge	El muelle ha perdido tensión o se ha roto	Dar tensión al resorte o reemplazarlo
La manguera pierde fluido	Manguera con poro o rota	Cambiar la manguera
La rótula pierde fluido	Rótula deteriorada	Cambiar la rótula
La manguera no sale todo lo que debería	Demasiada tensión en el resorte	Quitar tensión al resorte
El enrollador no trinca	Trinquete deteriorado	Cambiar el trinquete
	Trinquete fuera de su lugar	Colocar el trinquete adecuadamente
	Muelle trinquete deteriorado	Sustituir el muelle del trinquete

2019_03_20-17:30

DIMENSIONES / LISTA DE RECAMBIOS

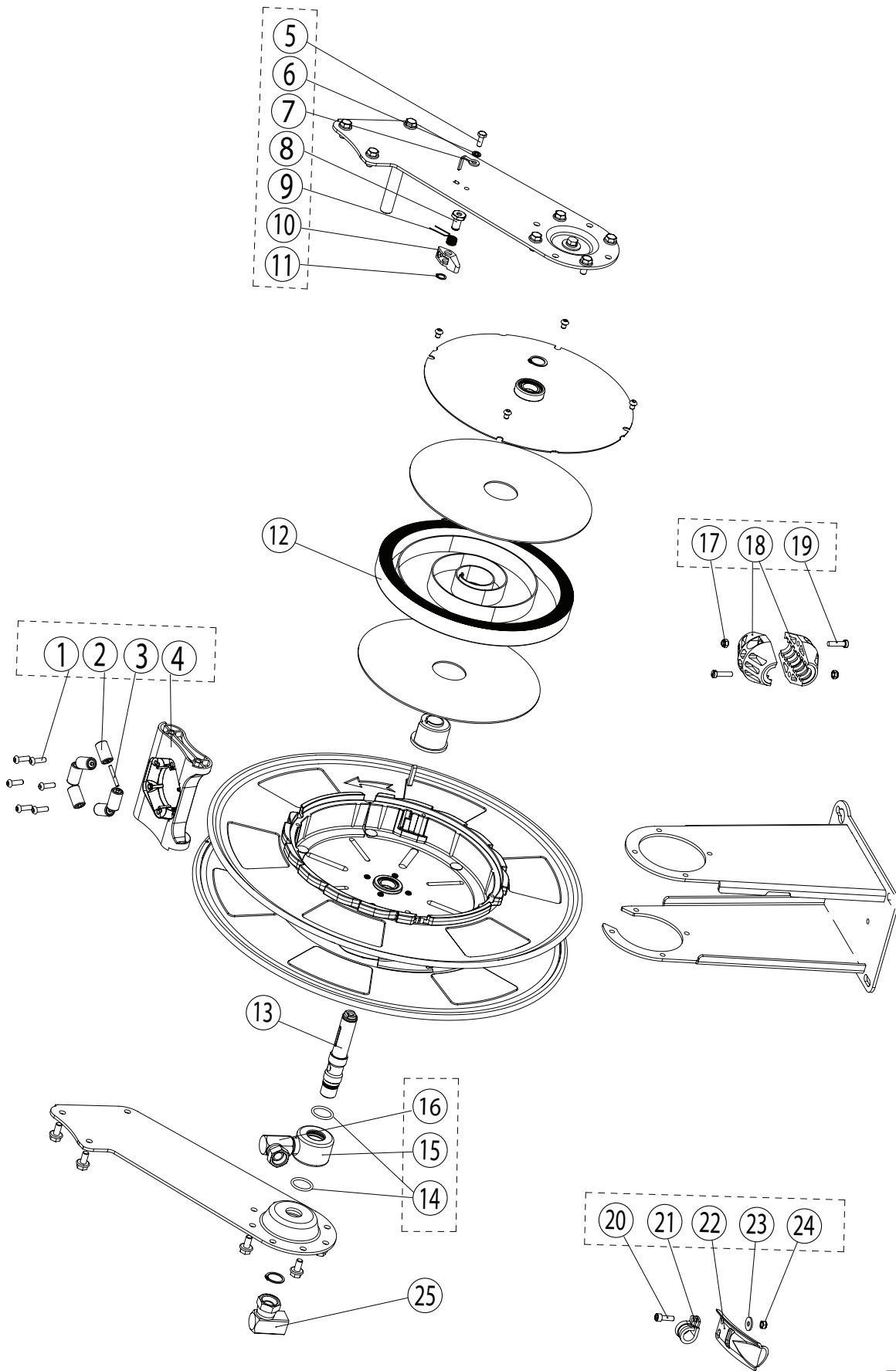
PÁGINAS: 14 Y 15.

DIMENSIONS / DIMENSIONES



2019_03_20-17:30

PARTS LIST / LISTA DE RECAMBIOS



2019_03_20-17:30

PARTS LIST

COMMON TO ALL MODELS / COMUNES A TODOS LOS MODELOS				
ROLLER OUTLET / KIT SALIDA MANGUERA				
Pos.	Description	Descripción	Qty./Cant.	kit
1	Roller outlet bolt	Tornillo salida manguera	6	524030
2	Roller	Rodillo	6	
3	Roller rod	Eje rodillo	6	
4	Roller outlet	Salida manguera	1	
RATCHET ASSEMBLY / KIT CONJUNTO TRINQUETE				
Pos.	Description	Descripción	Qty./Cant.	kit
5	Ratchet bolt	Tornillo trinquete	1	524020
6	Ratchet washer	Arandela trinquete	1	
7	Ratchet spring stopper	Tope trinquete	1	
8	Ratchet shaft	Eje trinquete	1	
9	Spring	Muelle	1	
10	Ratchet	Trinquete	1	
11	Circlip	Circlip	1	
KITS BY MODELS / KITS POR MODELOS				
AIR-WATER HOSE REELS / ENROLLADORES DE AIRE-AGUA				
SWIVEL ASSEMBLY / KIT CONJUNTO RÓTULA				
Pos.	Description	Descripción	Qty./Cant.	kit
14	NBR O-rings	Juntas tóricas de NBR	2	524011.300
15	1/2" Swivel for low pressure	Rótula 1/2" baja presión	1	
16	Elbow 90° 1/2" NPSM (F)	Codo 90° 1/2" NPSM (H)	1	
O-RINGS FOR SWIVEL / KIT JUNTAS DE RÓTULA				
Pos.	Description	Descripción	Qty./Cant.	kit
14	NBR O-rings	Juntas tóricas de NBR	2	524031
AIR-WATER 1/2" SHAFT / EJE 1/2" PARA AIRE-AGUA				
Pos.	Description	Descripción	Qty./Cant.	kit
13	1/2" NPSM (M) shaft for air-water	Eje 1/2" NPSM (M) aire-agua	1	750487.300
HOSE STOPPER KIT+ P-CLIP FOR Ø 17-19 HOSE / KIT TOPE MANGUERA + ISOFÓNICA PARA MANGUERA Ø 17-19				
Pos.	Description	Descripción	Qty./Cant.	kit
17	Locking nut	Tuerca de seguridad	2	524037
18	Hose stopper (A) + (G)	Bicono (A) + (G)	1+1	
19	Hose stopper bolt	Tornillo tope manguera	2	
20	P-Clip bolt	Tornillo para brida isofónica	1	
21	16mm P-Clip	Brida isofónica de 16mm	1	
22	Plastic hose support	Soporte manguera plástico	1	
23	Washer	Arandela	1	
24	Locking nut	Tuerca de seguridad	1	
HOSE STOPPER KIT+ P-CLIP FOR Ø 21 HOSE / KIT TOPE MANGUERA + ISOFÓNICA PARA MANGUERA Ø 21				
Pos.	Description	Descripción	Qty./Cant.	kit
17	Tuerca de seguridad	Locking nut	2	524035
18	Bicono Ø21mm (O)	Hose stopper Ø21 mm (O)	2	
19	Tornillo tope manguera	Hose stopper bolt	2	
20	Tornillo para brida isofónica	P-Clip bolt	1	
21	Brida isofónica de 19 mm	19mm P-Clip	1	
22	Soporte manguera plástico	Plastic hose support	1	
23	Arandela	Washer	1	
24	Tuerca de seguridad	Locking nut	1	
INLET ELBOW / CODO DE ACOMETIDA				
Pos.	Description	Descripción	Qty./Cant.	kit
25	Elbow 90° 1/2" NPT (F)	Codo 90° 1/2" NPT (H)	1	945752
RESORTE/POWER SPRING				
Pos.	Description	Descripción	Qty./Cant.	kit
12	Power Spring for 50' hose	Resorte para manguera de 15 m	1	850303

2019_03_20-17:30

PARTS LIST

KITS BY MODELS / KITS POR MODELOS				
OIL HOSE REELS / ENROLLADORES DE ACEITE				
SWIVEL ASSEMBLY / KIT CONJUNTO RÓTULA				
Pos.	Description	Descripción	Qty./Cant.	kit
14	NBR O-rings	Juntas tóricas de NBR	2	524012.300
15	1/2" Swivel for oil	Rótula 1/2" para aceite	1	
16	Elbow 90° 1/2" NPSM (F)	Codo 90° 1/2" NPSM (H)	1	
O-RINGS FOR SWIVEL / KIT JUNTAS DE RÓTULA				
Pos.	Description	Descripción	Cant./Qty.	kit
14	NBR O-rings	Juntas tóricas de NBR	2	524031
OIL 1/2" SHAFT / EJE 1/2" PARA ACEITE				
Pos.	Description	Descripción	Cant./Qty.	kit
13	1/2" NPSM (M) shaft for oil	Eje 1/2" NPSM (M) para aceite	1	750531.300
HOSE STOPPER KIT+ P-CLIP FOR Ø 17-19 HOSE / KIT TOPE MANGUERA + ISOFÓNICA PARA MANGUERA Ø 17-19				
Pos.	Description	Descripción	Cant./Qty.	kit
17	Locking nut	Tuerca de seguridad	2	524036
18	Hose stopper Ø 17-19 mm (A)	Bicono Ø 17-19 mm (A)	2	
19	Hose stopper bolt	Tornillo tope manguera	2	
20	P-Clip bolt	Tornillo para brida isofónica	1	
21	16mm P-Clip	Brida isofónica de 16mm	1	
22	Plastic hose support	Soporte manguera plástico	1	
23	Washer	Arandela	1	
24	Locking nut	Tuerca de seguridad	1	
INLET ELBOW / CODO DE ACOMETIDA				
Pos.	Description	Descripción	Cant./Qty.	kit
25	Elbow 90° 1/2" NPT (F)	Codo 90° 1/2" NPT (H)	1	945752
POWER SPRING / RESORTE				
Pos.	Description	Descripción	Cant./Qty.	kit
12	Power Spring for 50' hose	Resorte para manguera de 15 m	1	850306



FOR PREVIOUS MODEL TO 12/03/2018 / PARA MODELOS ANTERIORES A 12/03/2018

HIGH PRESSURE GREASE HOSE REELS / ENROLLADORES DE GRASA ALTA PRESIÓN				
SWIVEL ASSEMBLY / KIT CONJUNTO RÓTULA				
Pos.	Description	Descripción	Cant./Qty.	kit
14	Seals for grease	Juntas para grasa	2	524014.300
15	3/8" Swivel for grease	Rótula 3/8" para grasa	1	
16	Elbow 90° 3/8" NPSM (F)	Codo 90° 3/8" NPSM (H)	1	
SEALS FOR SWIVEL / KIT JUNTAS DE RÓTULA				
Pos.	Description	Descripción	Cant./Qty.	kit
14	Seals for grease	Juntas para grasa	2	524032
3/8" SHAFT FOR GREASE / EJE 3/8" PARA GRASA				
Pos.	Description	Descripción	Cant./Qty.	kit
13	3/8" NPSM (M) for grease	Eje 3/8" NPSM (M) para grasa	1	750533.300
HOSE STOPPER KIT+ P-CLIP FOR Ø17-19 HOSE / KIT TOPE MANGUERA + ISOFÓNICA PARA MANGUERA Ø17-19				



FOR LATER MODEL TO 12/03/2018 / PARA MODELOS POSTERIORES A 12/03/2018

HIGH PRESSURE GREASE HOSE REELS / ENROLLADORES DE GRASA ALTA PRESIÓN				
SWIVEL ASSEMBLY / KIT CONJUNTO RÓTULA				
Pos.	Description	Descripción	Cant./Qty.	kit
14	Seals for grease	Juntas para grasa	2	526011.300
15	3/8" Swivel for grease	Rótula 3/8" para grasa	1	
16	Elbow 90° 3/8" NPSM (F)	Codo 90° 3/8" NPSM (H)	1	
SEALS FOR SWIVEL / KIT JUNTAS DE RÓTULA				
Pos.	Description	Descripción	Cant./Qty.	kit
14	Seals for grease	Juntas para grasa	2	526032
3/8" SHAFT FOR GREASE / EJE 3/8" PARA GRASA				
Pos.	Description	Descripción	Cant./Qty.	kit
13	3/8" NPSM (M) for grease	Eje 3/8" NPSM (M) para grasa	1	750485.300

PARTS LIST

16 mm P-CLIP KIT / KIT ISOFÓNICA 16 mm				
Pos.	Description	Descripción	Cant./Qty.	kit
17	Locking nut	Tuerca de seguridad	2	524036
18	Hose stopper Ø17-19mm (A)	Bicono Ø17-19mm (A)	2	
19	Hose stopper bolt	Tornillo tope manguera	2	
20	P-Clip bolt	Tornillo para brida isofónica	1	
21	16mm P-Clip	Brida isofónica de 16mm	1	
22	Plastic hose support	Soporte manguera plástico	1	
23	Washer	Arandela	1	
24	Locking nut	Tuerca de seguridad	1	
INLET ELBOW / CODO DE ACOMETIDA				
Pos.	Description	Descripción	Cant./Qty.	kit
25	Elbow 90° 1/2" NPT (F)	Codo 90° 1/2" NPT (H)	1	945752
POWER SPRING / RESORTE				
HOSE STOPPER KIT+ P-CLIP FOR Ø17-19 HOSE / KIT TOPE MANGUERA + ISOFÓNICA PARA MANGUERA Ø17-19				
Pos.	Description	Descripción	Cant./Qty.	kit
12	Resorte para manguera de 15 m.	Power Spring for 50' hose.	1	850306
Pos.	Description	Descripción	Cant./Qty.	kit
17	Locking nut	Tuerca de seguridad	2	524036
18	Hose stopper Ø17-19mm (A)	Bicono Ø17-19mm (A)	2	
19	Hose stopper bolt	Tornillo tope manguera	2	
20	P-Clip bolt	Tornillo para brida isofónica	1	
21	16mm P-Clip	Brida isofónica de 16mm	1	
22	Plastic hose support	Soporte manguera plástico	1	
23	Washer	Arandela	1	
24	Locking nut	Tuerca de seguridad	1	
HOSE STOPPER KIT+ P-CLIP FOR Ø15-16 HOSE / KIT TOPE MANGUERA + ISOFÓNICA PARA MANGUERA Ø15-16				
Pos.	Description	Descripción	Cant./Qty.	kit
17	Locking nut	Tuerca de seguridad	2	524033
18	Hose stopper Ø15-15,7mm (G)	Bicono Ø15-15,7mm (G)	2	
19	Hose stopper bolt	Tornillo tope manguera	2	
20	P-Clip bolt	Tornillo para brida isofónica	1	
21	12mm P-Clip	Brida isofónica de 12mm	1	
22	Plastic hose support	Soporte manguera plástico	1	
23	Washer	Arandela	1	
24	Locking nut	Tuerca de seguridad	1	
CODO DE ACOMETIDA / INLET ELBOW				
Pos.	Description	Descripción	Cant./Qty.	kit
25	Elbow 90° 3/8" NPT (F)	Codo 90° 3/8" NPT (H)	1	945754
POWER SPRING / RESORTE				
12	Power Spring for 50' hose.	Resorte para manguera de 15 m.	1	850306

2019_03_20-17:30

CALIFORNIA PROPOSITION 65

This product contains a chemical known to the State of California to cause cancer, birth defects or other reproductive harm. Wash hands after handling.

18 850838 R. 02/19

Samson Corporation • One Samson Way • N.C. 28778 Swannanoa • Phone: 00 1 8286868511 • Fax: 00 1 8286868533

NOTES / NOTAS

Ruled area for notes with horizontal dotted lines.

2019_03_20-17:30



Distributed by